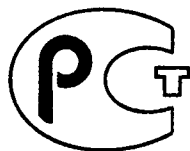


СИСТЕМА СЕРТИФИКАЦИИ ГОСТ Р

ГОССТАНДАРТ РОССИИ



Система сертификации механических
транспортных средств и прицепов

ОРГАН ПО СЕРТИФИКАЦИИ

№ 00019894

Межотраслевой фонд "Сертификация автотранспорта САТР" ("САТР-ФОНД")

№ РОСС RU.0001.11МТ02 от 10.06.2003 г.

125480, г. Москва, ул. Героев Панфиловцев, 24 (тел. 454-42-27)

ОДОБРЕНИЕ ТИПА ТРАНСПОРТНОГО СРЕДСТВА

№ . . . РОСС DE.MT02.E03504П1

Действителен до " 10 " . . . января . . . 199 . г.
2009

Марка транспортного средства	FORD
Тип транспортного средства	Fiesta (JH1, JD3), Fusion (JU2)
Категория транспортного средства	M1
Код ТН ВЭД	8703 22 (для мод. с дв. A9J?, FXJ?), 8703 23 (для мод. с дв. FYJ?)
Код VIN	WF0HXX??JH... (для JH1), WF0DXX??JD... (для JD3), WF0UXX??JU... (для JU2)
Заявитель, изготовитель и его адрес	Ford-Werke GmbH, D-50725, Köln, Germany
Сборочные заводы	Ford-Werke GmbH, D-50725, Köln, Germany; Ford Espana S.A., 46440 Almussafes, Valencia, Spain

ОБЩИЕ ХАРАКТЕРИСТИКИ ТРАНСПОРТНОГО СРЕДСТВА

Колесная формула / ведущие колеса	4 × 2 / передние
Схема компоновки транспортного средства	переднеприводная, расположение двигателя - переднее поперечное

для модификаций:	JH1	JD3	JU2
Тип кузова / количество дверей	цельнометаллический, несущего типа		
	хэтчбек / 5	хэтчбек / 3	универсал / 5
Количество мест спереди / сзади	2 / 3		
Габаритные размеры, мм	- длина	3918...3924	3918...3924
	- ширина	1685	1685
	- высота	1432...1464	1429...1468
База, мм	2486		
Колеса передних / задних колес, мм	1464...1477 / 1434...1444		1477...1487 / 1434...1445

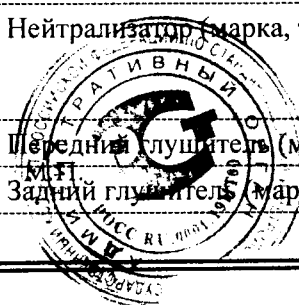
М.П.



N . P O C C D E . M T 0 2 . E 0 3 5 0 4 П 1 .

для модификаций:	JH1					JD3					JU2			
	с двигателем:	A9J?	FXJ?	FXJ?	FYJ?	FYJ?	A9J?	FXJ?	FXJ?	FYJ?	FYJ?	FXJ?	FXJ?	FYJ?
с трансмиссией:	MT	MT	ASM/ SSM	MT	AT	MT	MT	ASM/ SSM	MT	AT	MT	ASM/ SSM	MT	AT
Масса снаряженного транспортного средства (по ГОСТ Р 52051-2003), кг	1123	1101	1107	1104	1129	1117	1095	1101	1098	1123	1156	1162	1159	1164
Полная масса транспортного средства, кг	1540	1530	1540	1540	1570	1530	1520	1520	1520	1570	1605	1605	1600- 1605	1630
Максимальная масса, кг, приходящаяся:														
- на переднюю ось	810	790	800	810	820	820	810	810	810	830	840	850	850	850
- на заднюю ось	800	800	790	810	810	800	780	790	790	790	850	850	850	850
Допустимая полная масса прицепа, кг														
- прицеп без тормозов	100	500	500	500	500	100	500	500	500	500	500	500	500	500
- прицеп с тормозами	100	900	500	900	900	100	900	500	900	900	900	500	900	900

Двигатель (марка, тип)	Ford, A9JA / A9JB	Ford, FXJA / FXJB	Ford, FYJA / FYJB
		бензиновый, четырехтактный	
- количество и расположение цилиндров	4, рядное		
- рабочий объем, см ³	1299	1388	1596
- степень сжатия	10.2	11.0	11.0
- максимальная мощность, кВт (мин ⁻¹)	51 (5600)	59 (5700)	74 (6000)
- максимальный крутящий момент, Нм (мин ⁻¹)	106 (2600)	124 (3500)	146 (4000)
Топливо	бензин с октановым числом не менее 95		
Система питания	Ford EFI, многоточечный впрыск с электронным управлением		
Блок управления (марка, тип)	6S61-12A650-T?	6S61-12A650-G?/-H?	6S61-12A650-J?/-L?/-M?
Воздушный фильтр (марка, тип)	2S61-9600-D?	2S61-9600-C?	
Система зажигания	EEC-V, электронная, бесконтактная		
Катушка зажигания (марка, тип)	DIS		
Свечи зажигания (марка, тип)	TR5 B13	AYFS 22C	
Система выпуска и нейтрализации отработавших газов	один глушитель и каталитический нейтрализатор		два глушителя и каталитический нейтрализатор
Нейтрализатор (марка, тип)	1338676, 1437099, 1437086 или 1338698	1337350, 1437489 1437502 или 1341744	1423462, 1337363, 1437060, 1439517 1437073 или 1423241
Передний глушитель (марка, тип)	-	-	1280189
Задний глушитель (марка, тип)	1318084	1318071	1315497



N POCC DE.MT02.E03504П1

для модификаций с двигателями:	A9J?, FXJ?	FXJ?	FYJ?	FYJ?	
Трансмиссия	механическая			гидромеханическая	
Сцепление (марка, тип)	фрикционное, однодисковое, сухое			-	
	-	с автоматическим управлением	-		
Коробка передач (марка, тип)	B5B	B5C-ASM/SSM	B5C	AW-80	
	механическая, с ручным управлением			автоматическая	
	-	с автоматическим режимом	-		
- число передач	вперед - 5, назад - 1			вперед - 4, назад - 1	
- передаточные числа	I -	3.583	3.154	3.154	2.875
	II -	1.926	1.926	1.926	1.568
	III -	1.281	1.281	1.281	1.000
	IV -	0.951	0.951	0.951	0.697
	V -	0.756	0.756	0.756	-
	З.Х. -	3.615	3.615	3.615	2.300
Главная передача (марка, тип)	одинарная, цилиндрическая				
- передаточное число главной передачи	4.059 (JH1, JD3), 4.250 (JU2)	4.250	4.250	4.277	

Подвеска

- передняя независимая, типа McPherson, пружинная, со стабилизатором поперечной устойчивости
- задняя полузависимая, с продольными рычагами и стабилизирующей поперечиной, с амортизаторами

Рулевое управление (марка, тип)

рулевой механизм типа "шестерня - рейка",
рулевой привод с гидроусилителем

Тормозные системы

- рабочая гидравлическая, двухконтурная, с диагональным разделением на контуры, с АБС или без нее, тормозные механизмы передних колес - дисковые, задних - барабанные
- запасная каждый из контуров рабочей тормозной системы
- стояночная механический привод к тормозным механизмам задних колес

для модификаций:	JH1, JD3				JU2		
Шины:	165/70 R14	175/65 R14	195/50 R15	195/45 R16	195/60 R15	195/55 R16	185/60 R14
размер	76				78		
индекс нагрузки	R (A9J?), S (FXJ?), T (FYJ?)				S (FXJ?), T (FYJ?)		
индекс скорости							

М.П.



N РОСС DE.MT02.E03504П1

**Дополнительное оборудование
транспортного средства**

стандартное оборудование:
подушка безопасности водителя, иммобилайзер, электрообогрев заднего стекла;
опции:
электрические стеклоподъемники передних или всех дверей, передняя подушка безопасности переднего пассажира, боковые подушки безопасности, кондиционер (хладагент R134a), электрообогрев переднего стекла, электрообогрев передних сидений, люк в крыше, магнитола, CD-проигрыватель

Ford Fiesta (JH1, JD3), Fusion (JU2)

Транспортное средство
соответствует установленным в Российской Федерации требованиям, приведенным в "Сводном листе сообщений, касающихся официального утверждения типа транспортного средства и сертификатов соответствия", являющимся обязательным приложением к настоящему документу.

Описание маркировки транспортного средства приведено в приложении № 2

Общие виды транспортного средства на трех листах приведены в приложении № 3

Руководитель органа по сертификации



М.П.

Руководитель органа, выдавшего одобрение типа транспортного средства

**С.В. Пугачев**

подпись инициалы, фамилия

Действует с "10" января 2006 г.

З а р е г и с т р и р о в а н
в Государственном реестре

" 15 " декабря 2005 г. 199 г.

N **РОСС DE.MT02.E03504П1**
 Приложение № 1 к "одобрению типа
 транспортного средства"

СВОДНЫЙ ЛИСТ
"сообщений, касающихся официального утверждения типа транспортного средства",
сертификатов соответствия или протоколов испытаний

Нормативные документы	Наименование органа, выдавшего "сообщение...", сертификат соответствия или испытательной лаборатории, выдавшей протокол испытаний	Номер документа и дата выдачи
1	2	3
Директивы ЕС 72/245, 95/54 (Правила ЕЭК ООН № 10-02) Электромагнитная совместимость	Vehicle Certification Agency, United Kingdom	e11*72/245*95/54*1471*09
Директивы ЕС 70/387, 98/90 (Правила ЕЭК ООН № 11-02) Замки и петли дверей	Ministerio de Ciencia y Tecnologia, Spain	e9*70/387*98/90*7015*03 (JH1, JD3) e9*70/387*98/90*7016*01 (JU2)
Директивы ЕС 74/297, 91/662 (Правила ЕЭК ООН № 12-03) Травмобезопасность рулевого управления	Kraftfahrt-Bundesamt, Germany	e1*74/297*91/662*0189*08
Директивы ЕС 71/320, 98/12, 2002/78 (Правила ЕЭК ООН № 13-09) Тормозные системы	то же	e1*71/320*98/12*4319*08 e1*71/320*2002/78*4600*00
Директивы ЕС 76/115, 96/38 (Правила ЕЭК ООН № 14-04) Места крепления ремней безопасности	Ministerio de Ciencia y Tecnologia, Spain	e9*76/115*96/38*7035*06 (JH1, JD3) e9*76/115*96/38*7037*04 (JU2)
Директивы ЕС 77/541, 2000/3 (Правила ЕЭК ООН № 16-04) Ремни безопасности	то же	e9*77/541*2000/3*3052*07 (JH1, JD3) e9*77/541*2000/3*3056*03 (JU2)
Директивы ЕС 74/408, 96/37 (Правила ЕЭК ООН № 17-04) Прочность сидений и их креплений	----"----"----	e9*74/408*96/37*7017*05 (JH1, JD3) e9*74/408*96/37*7018*04 (JU2)
Директивы ЕС 74/61, 95/56 (Правила ЕЭК ООН № 18-02) Противоугонные устройства	----"----"----	e9*74/61*95/56*7012*02 (JH1, JD3) e9*74/61*95/56*7013*00 (JU2)
Директивы ЕС 74/408, 96/37 (Правила ЕЭК ООН № 25-03) Подголовники сидений	----"----"----	e9*74/408*96/37*7017*05 (JH1, JD3) e9*74/408*96/37*7018*04 (JU2)
Директивы ЕС 74/483, 87/354 (Правила ЕЭК ООН № 26-02) Травмобезопасность наружных выступов	----"----"----	e9*74/483*87/354*7017*07 (JH1, JD3) e9*74/483*87/354*7018*05 (JU2)

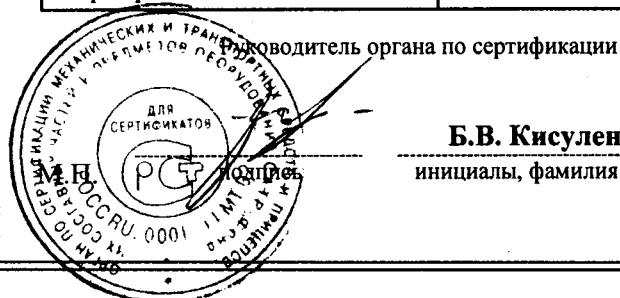
N. POCC DE.MT02.E03504П1

1	2	3
Директивы ЕС 70/388, 87/354 (Правила ЕЭК ООН № 28-00) Звуковые сигнальные устройства и их установка	Ministerio de Ciencia y Tecnologia, Spain	e9*70/388*87/354*4049*04
Директивы ЕС 92/23, 2001/43 (Правила ЕЭК ООН № 30-02) Пневматические шины	Kraftfahrt-Bundesamt, Germany	e1*92/23*2001/43*0145*10
Директивы ЕС 70/221, 2000/8 (Правила ЕЭК ООН № 34-01 кр. п.п. 5.1.5 и 6.2) Топливные баки (Пожарная безопасность)	Ministerio de Ciencia y Tecnologia, Spain	e9*70/221*2000/8*0987*06 e9*70/221*2000/8*0988*06
Правила ЕЭК ООН № 35-00 Расположение педалей управления	то же	E9-35R-00 3011 Ext. 2
Директивы ЕС 75/443, 97/39 (Правила ЕЭК ООН № 39-00) Спидометры	Kraftfahrt-Bundesamt, Germany	e1*75/443*97/39*0811*08
Директивы ЕС 92/22, 2001/92 (Правила ЕЭК ООН № 43-00) Безопасные стекла	Ministerio de Ciencia y Tecnologia, Spain	e9*92/22*2001/92*4046*04 (JH1, JD3) e9*92/22*2001/92*4050*03 (JU2)
Директивы ЕС 71/127, 88/321 (Правила ЕЭК ООН № 46-01) Зеркала заднего вида и их установка	то же	e9*71/127*88/321*4194*05 (JH1, JD3) e9*71/127*88/321*4201*03 (JU2)
Директивы ЕС 76/756, 97/28 (Правила ЕЭК ООН № 48-01 (№№ 3-02, 4-00, 6-01, 7-02, 19-02, 23-00, 37-03, 38-00, 112-00)) Установка устройств освещения и световой сигнализации	Kraftfahrt-Bundesamt, Germany	e1*76/756*97/28*0647*00 (JH1, JD3) e1*76/756*97/28*0648*00 (JU2)
Директивы ЕС 70/157, 1999/101 (Правила ЕЭК ООН № 51-02) Внешний шум	то же	e1*70/157*1999/101*7363*05 (A9J?) e1*70/157*1999/101*7282*06 (FXJA) e1*70/157*1999/101*7289*04 (FXJB) e1*70/157*1999/101*7287*07 (FYJA) e1*70/157*1999/101*8006*03 (FYJB)
Директивы ЕС 70/220, 2003/76A (Правила ЕЭК ООН № 83-05 I) Выделение загрязняющих газообразных веществ с отработавшими газами двигателей внутреннего сгорания	----"----"----	e1*70/220*2003/76A*4563*08 (A9JB) e1*70/220*2003/76A*4517*05 (FXJB) e1*70/220*2003/76A*4716*04 (FYJB)
Директивы ЕС 70/220, 2003/76B (Правила ЕЭК ООН № 83-05 II) Выделение загрязняющих газообразных веществ с отработавшими газами двигателей внутреннего сгорания	----"----"----	e1*70/220*2003/76B*4562*08 (A9JA) e1*70/220*2003/76B*4519*07 (FXJA) e1*70/220*2003/76B*4520*08 (FYJA)

РОСС DE.MT02.E03504П1

N.....

1	2	3
Директивы ЕС 96/79, 1999/98 (Правила ЕЭК ООН № 94-01) Защита водителя и пассажигов при фронтальном столкновении	Kraftfahrt-Bundesamt, Germany	e1*96/79*1999/98*0023*08
Директива ЕС 96/27 (Правила ЕЭК ООН № 95-01) Защита водителя и пассажигов при боковом столкновении	то же	e1*96/27*0023*10
ГОСТ Р 51616-2000 Внутренний шум	Орган по сертификации автомо- техники -механических транспорт- ных средств, запасных частей и принадлежностей (ОС АНО- ЦССАМТ), Российская Федерация	Сертификат соответствия № РОСС DE.MT25.B07604 от 05.12.2005 г. до 05.12.2008 г.
ГОСТ Р 51206-98, ГОСТ 12.1.005-88 Содержание вредных веществ в салоне	то же	Сертификат соответствия № РОСС DE.MT25.B07605 от 05.12.2005 г. до 05.12.2008 г.
ГОСТ Р 50993-96 Вентиляция и отопление	----"----"	Сертификат соответствия № РОСС DE.MT25.B07606 от 05.12.2005 г. до 05.12.2008 г.
ОСТ 37.001.471-88, ОСТ 37.001.487-89, РД 37.001.005-86 Управляемость и устойчивость	----"----"	Сертификат соответствия № РОСС DE.MT25.B07607 от 05.12.2005 г. до 05.12.2008 г.
Директивы ЕС 77/649, 90/630 (ГОСТ Р 51266-99) Обзорность с места водителя	Ministerio de Ciencia y Tecnologia, Spain	e9*77/649*90/630*4022*04 (JH1, JD3) e9*77/649*90/630*4023*03 (JU2)
Директива ЕС 70/222 (ГОСТ Р 50577-93 Изм. № 2, Прил. И.1 – И.4) Место установки заднего номерного знака	Kraftfahrt-Bundesamt, Germany	e9*70/222*70/222*3017*04 (JH1, JD3) e9*70/222*70/222*3019*01 (JU2)
Директивы ЕС 76/114, 87/354 (ОСТ 37.001.269-96 (п. 5)) Транспортные средства. Маркировка	то же	e9*76/114*87/354*3043*04



Заведующий отделом органа по сертификации

Б.В. Кисуленко
инициалы, фамилия



Заведующий отделом органа, выдавшего одобрение типа транспортного средства

С.В. Пугачев
инициалы, фамилия

N . РОСС DE.MT02.E03504П1

Приложение № 2 к "одобрению типа
транспортного средства"**ОПИСАНИЕ МАРКИРОВКИ ТРАНСПОРТНОГО СРЕДСТВА**

1. Место расположения и форма знака соответствия:
На наклейке, расположенной рядом с табличкой изготовителя.
Наклейка содержит знак соответствия, выполненный по ГОСТ Р 50460-92. Номер "одобрения типа транспортного средства" расположен на наклейке и/или табличке изготовителя.
2. Место расположения таблички изготовителя:
На стойке правой передней двери.
3. Место расположения идентификационного номера (VIN):
 - 3.1. На табличке изготовителя.
 - 3.2. На табличке под лобовым стеклом.
 - 3.3. В моторном отсеке, на правой опоре передней подвески.
4. Структура и содержание идентификационного номера транспортных средств:

1	2	3	4	5	6	7	8	9	10	11	12	13	14	15	16	17
W	F	0	?	X	X	?	?	J	?	?	?	?	?	?	?	?

поз. 1 - 3: Международный идентификационный код изготовителя (WMI):
WF0 – Ford-Werke GmbH, Германия.

поз. 4 и 10: Тип кузова транспортного средства:
H – пятдверный хэтчбек (Fiesta),
D – трехдверный хэтчбек (Fiesta),
U – универсал (Fusion).

поз. 5 и 6: Постоянный символ: X

поз.7: Подразделение изготовителя:
G – Ford of Germany,
W – Ford of Spain.

поз. 8: Сборочный завод:
A – Köln,
P – Valencia.

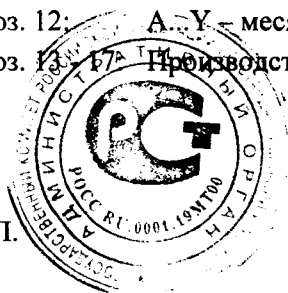
поз. 9: Модель:
J – Fiesta / Fusion.

поз. 11: Год изготовления:
5 – 2005 г., 6 – 2006 г., 7 – 2007 г., 8 – 2008 г., 9 – 2009 г.

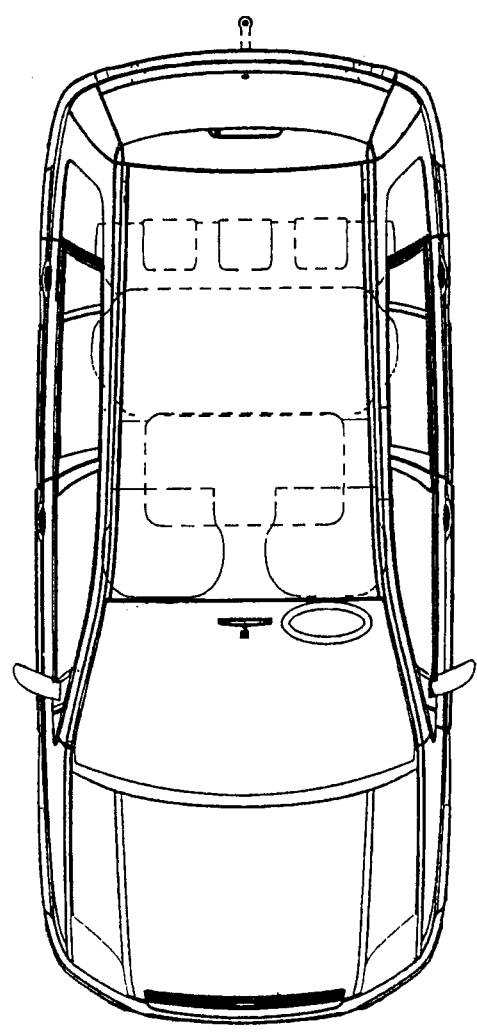
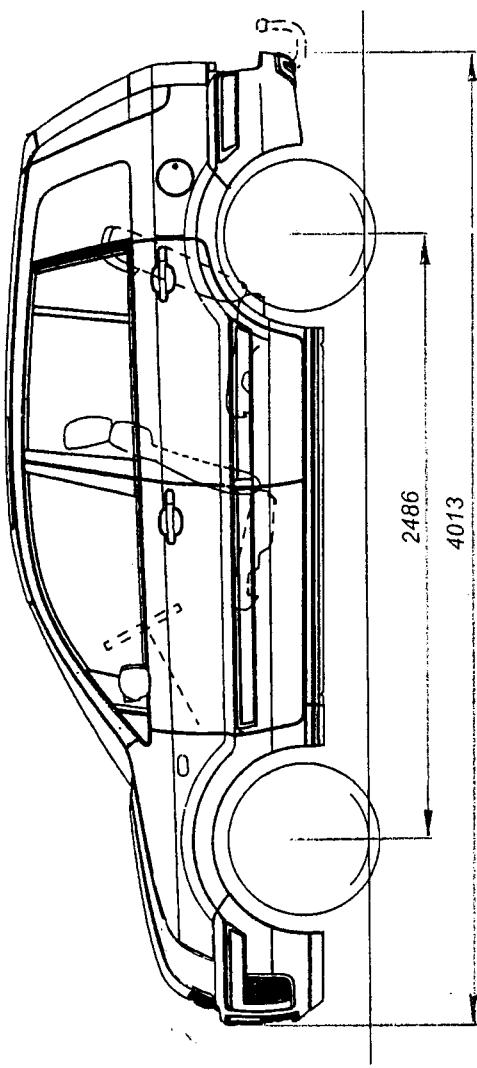
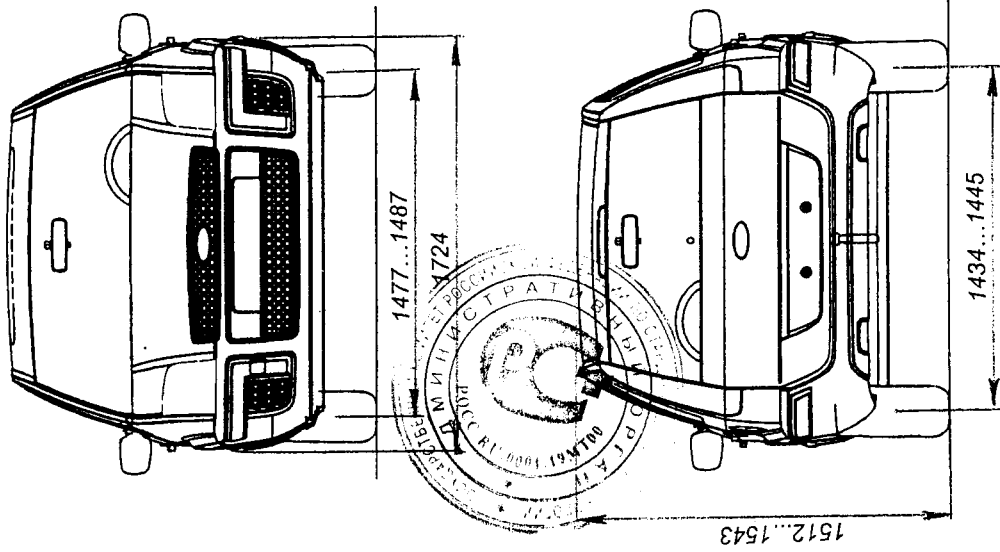
поз. 12: A – Y – месяц изготовления.

поз. 13-17: Производственный номер транспортного средства.

М.П.



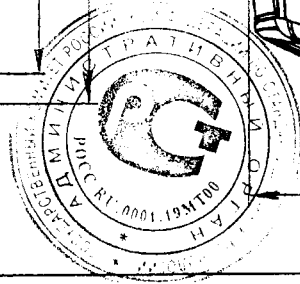
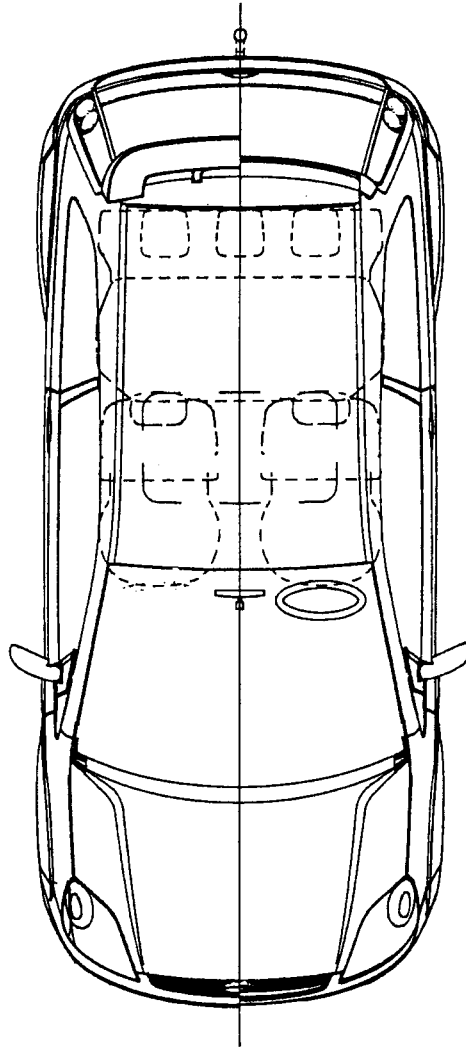
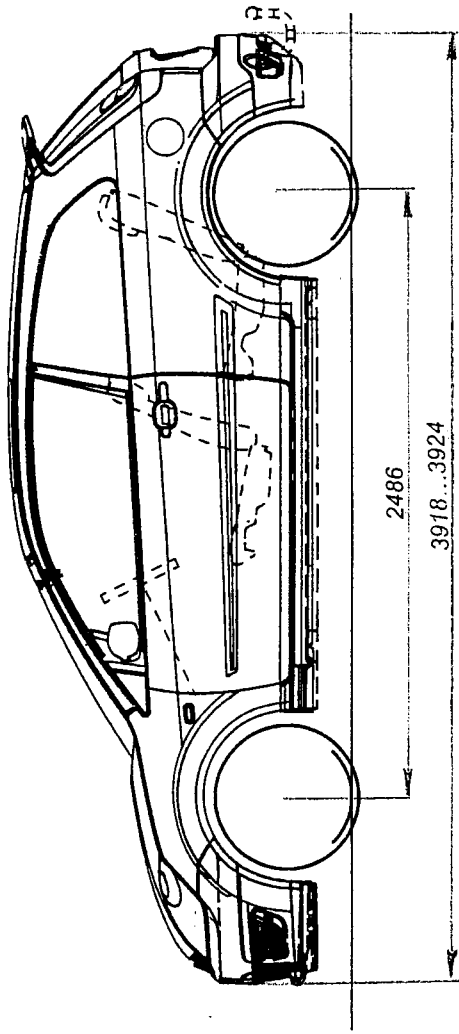
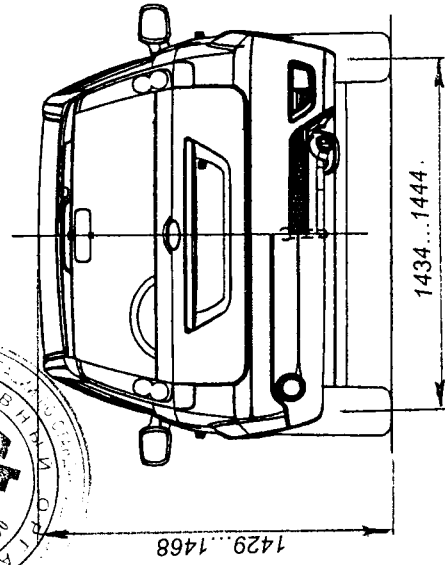
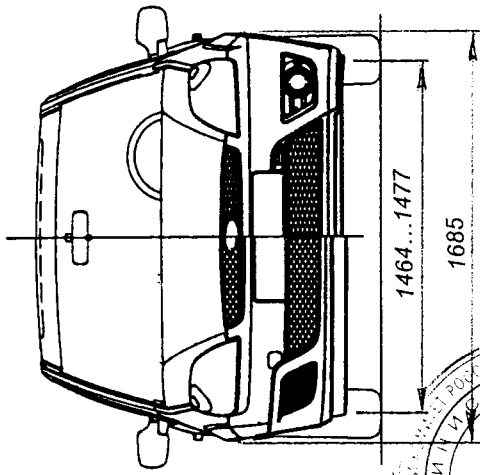
Приложение № 3 к "одобрению типа транспортного средства" № РОСС DE.МТ02.Е03504П1



Type	JU2	Issue Date	24-AUG-2001	Revision Date	28-SEP-2004	Title	5 Door UAV General Vehicle	Drawing Number	HL-2N11-000056-004
------	-----	------------	-------------	---------------	-------------	-------	----------------------------	----------------	--------------------



Приложение № 3 к "одобрению типа транспортного средства" № РОСС DE.MT02.E03504П1



SIMPLIFIED DRAWING

Type
JD3



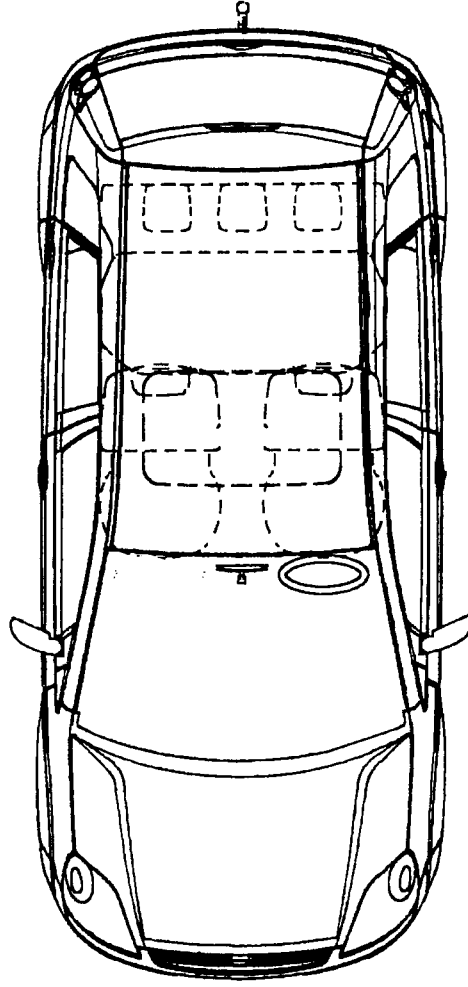
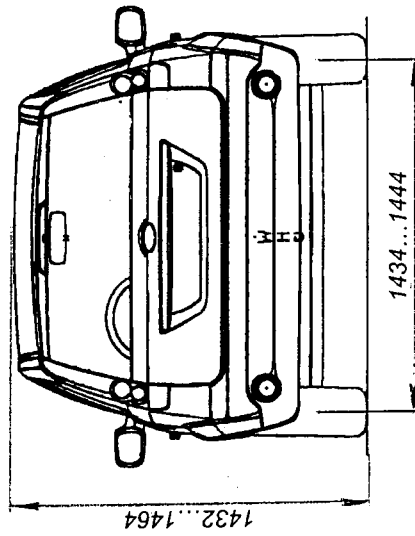
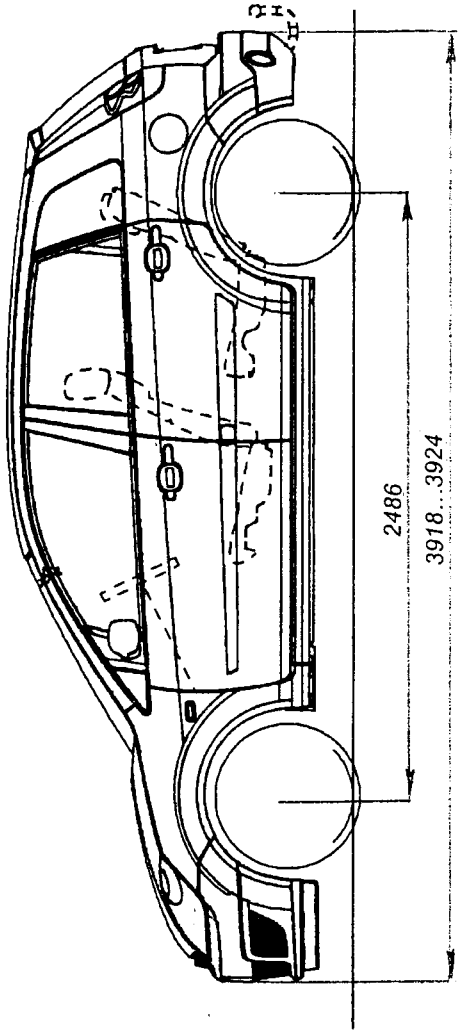
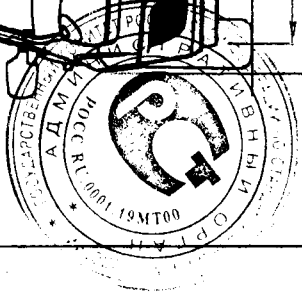
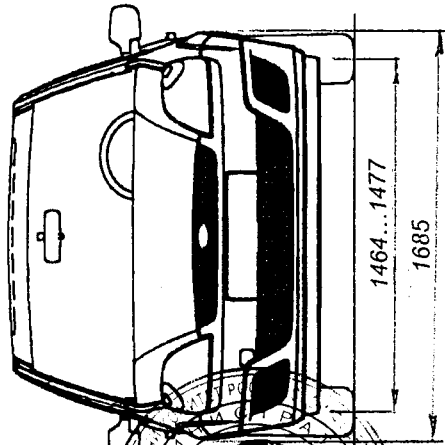
Issue Date
29-JAN-2002

Revision Date
18-AUG-2004

Title
Sedan 3 Door General Vehicle

Drawing Number
HL-2561-000056-001

Приложение № 3 к "одобрению типа транспортного средства" № РОСС DE.MT02.E03504П1



SIMPLIFIED DRAWING

Type JH1		Issue Date 09-MAY-2001	Revision Date 03-AUG-2004	Title Sedan 5-Door General Vehicle	Drawing Number HL-2561-000056-004
-------------	--	---------------------------	------------------------------	---------------------------------------	--------------------------------------